

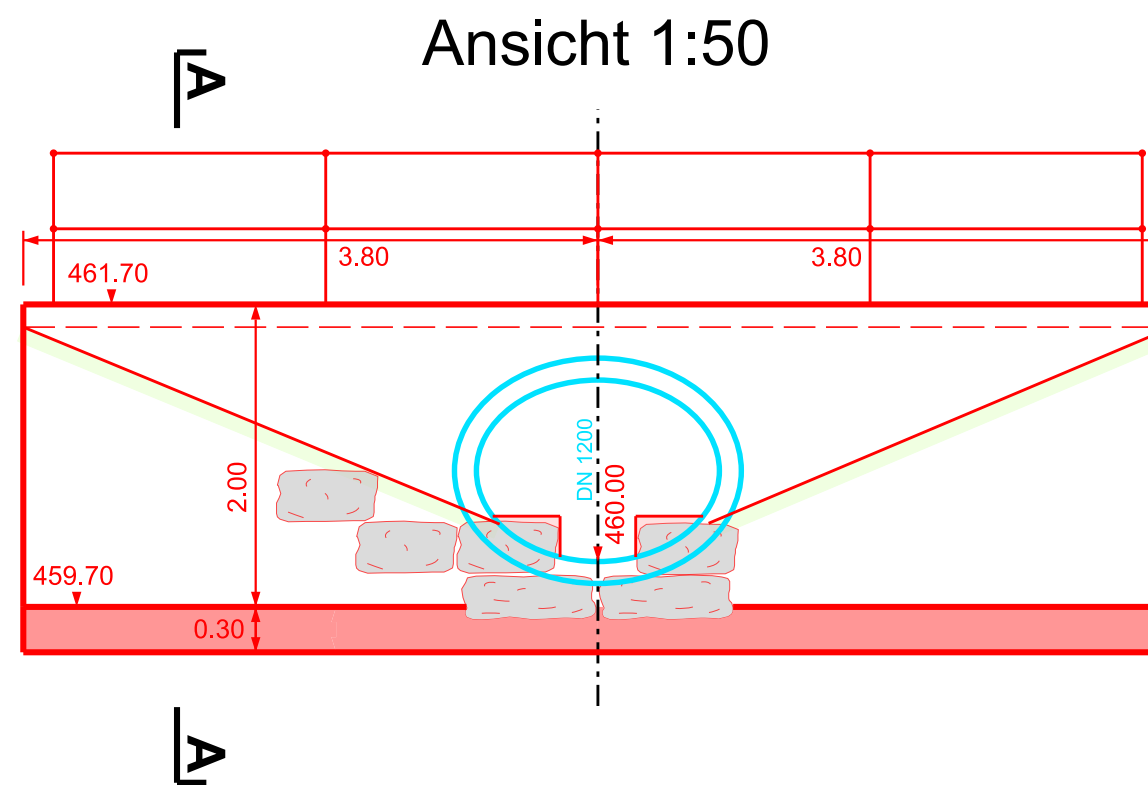
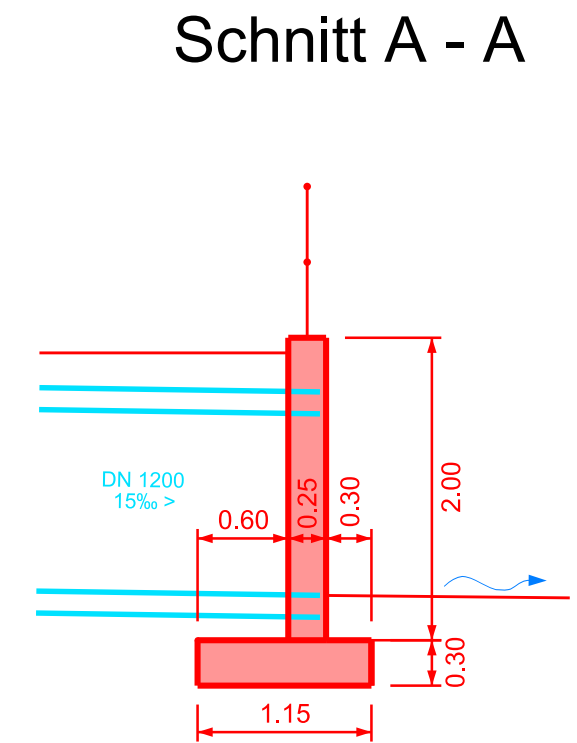
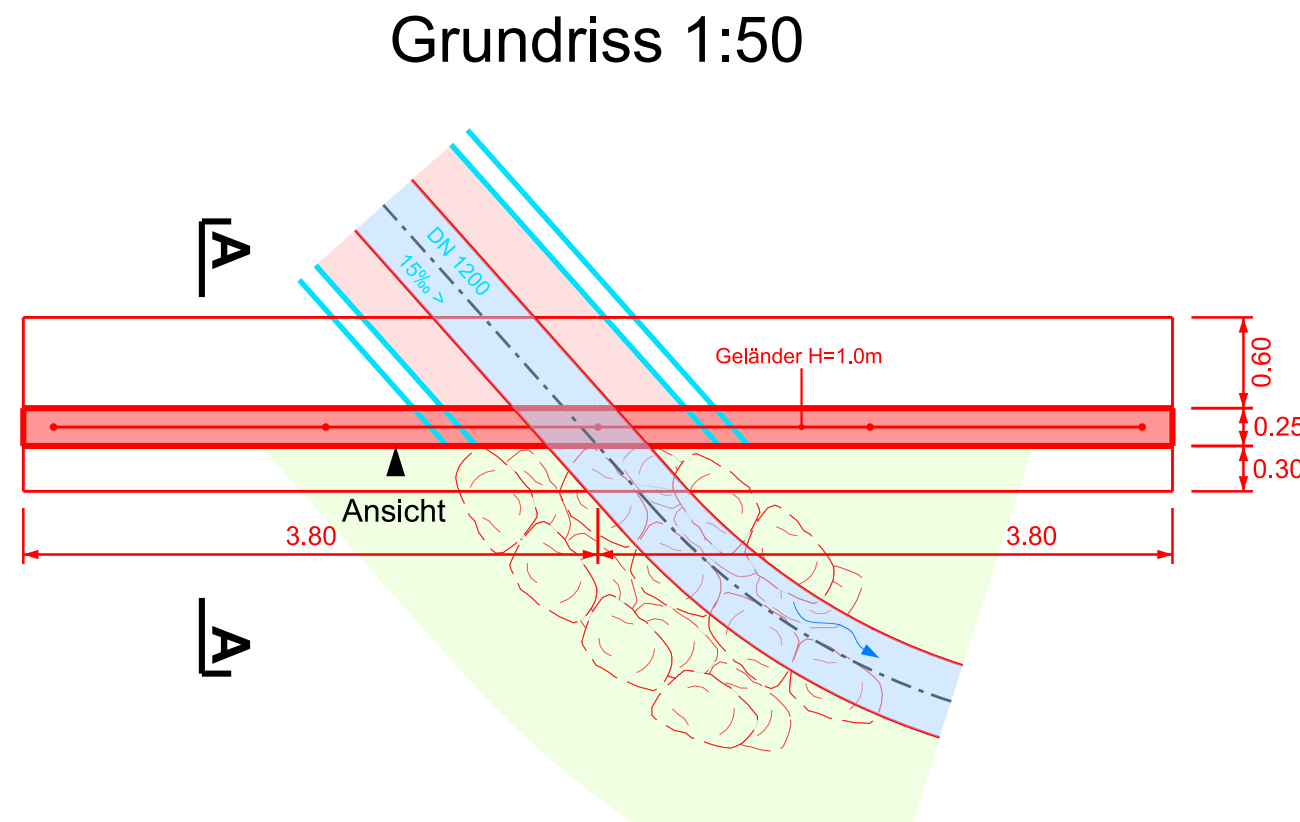
Rutschwilerbach öff. Gewässer Nr. 1.2

Umlegung / Öffnung oberhalb Resiweg

Bauprojekt

Auslaufbauwerk B

Detailplan 1:50



Projektverfasser:

INGESA AG
GEOMATIK / BAUINGENIEURWESEN /
GEMEINDEINGENIEURWESEN / PLANUNG
Strehlgasse 21 / 8472 Seuzach
T 052 320 03 20 / seuzach@ingesa.ch

Plan Nr.: **8**

Projekt Nr.: 223.025.0012

Datum: 02.03.2022

Plotdatum:	02.03.2022
Format:	30 x 63
Pfad:	I:\2_bau\22_was\223_seuz\223_025_DAE\223_025_0012_Rutschwilerb_Umlegung\8_DATEN\CAD\800_dgn\223_025_0012_Detail_A_50.dgn

Index	Revision	Datum	Zeichner	Projektleiter	Visum
A	Erstellung	29.09.2021	dua	scp	scp
B	Projektüberarbeitung nach Vorprüfung AWEL	02.03.2022	dua	scp	scp
C					
D					